

SHARP

MX-C380P
MX-B382P
IMPRESSORAS A LASER

Alto Desempenho, Baixo Custo Operacional e
Resultados Poderosos





SHARP
MX-C300P

PRINT
STOP
SYSTEM
ATTACH
LOGOUT
BACK
EXIT
READY
DATA

MX-C380P/MX-B382P

Poderosas Impressoras a laser que expandem os recursos de trabalhos em grupo e reduzem o custo operacional.

Melhore a sua produtividade e eficiência com as poderosas impressoras a laser MX-C380P/MX-B382P. Nas versões colorida e monocromática, estes novos produtos da Sharp irão fornecer alto desempenho e resultados de qualidade profissional, combinado com baixo custo de operação para ajudar a controlar as despesas do seu dia-a-dia. A MX-C380P fornece impressões em cores ricas e vivas, enquanto a MX-B382P produz uma saída em preto e branco nítida, tudo a uma velocidade impressionante de até 38 páginas por minuto.

Feita com a mesma arquitetura dinâmica das premiadas linhas multifuncionais e utilizando opcionais e suprimentos comuns com estes produtos, a MX-C380P e a MX-B382P irão integrar facilmente à configuração dos grupos de trabalho existentes. Uma tela de alta resolução LCD em cores, com a interface de usuário, facilita a operação. Com a mais recente plataforma de desenvolvimento Sharp OSA®, a integração com aplicativos em rede nunca foi tão fácil. E para guardar com confiança sua propriedade intelectual, conte com a líder de indústria em segurança Sharp.



O Painel de Navegação em Cores de 4.3 polegadas, permite uma operação simples com um informativo gráfico da interface do usuário.



Design adaptável para uma instalação conveniente.



DESEMPENHO PRODUTIVO

PRODUTIVIDADE EM AÇÃO PARA SAÍDA RÁPIDA

Recursos avançados ajudam a maximizar a eficiência, melhorar a produtividade e simplificar o fluxo de documentos.

Impressão de qualidade profissional a uma velocidade de até 38 páginas por minuto, produz documentos com rapidez e precisão em cores vivas (MX-C380P) e em um nítido preto e branco (MX-B382P).

Poderosos processadores de 1 GHz (MX-C380P) e 800 MHz (MX-B382P) para ajudar a melhorar o desempenho e aumentar a produtividade em ambientes de trabalho muito ocupados.

Painel de Navegação em cores, de alta resolução, com gráficos informativos sobre a interface de usuário torna mais fácil de usar as funções avançadas de impressão.

O finalizador interno (opcional) não só proporciona uma produtividade excepcional, mas também automatiza tarefas demoradas como grampeamento, classificação e empilhamento.

As impressoras a laser conseguem se integrar as infra-estruturas de TI existentes com total apoio Windows® e Mac®, bem como outros sistemas operacionais como o Linux® e AS400, para uma operação ininterrupta.

A função conveniente de impressão direta a partir de dispositivos de memória USB, pasta de rede, servidor FTP, unidade de disco rígido da impressora, página da Web e e-mail, proporciona um novo nível de acessibilidade. Imprima todos os seguintes tipos de arquivos sem precisar usar um driver de impressão: PDF, PDF criptografado, JPEG, TIFF, PostScript®, XPS, TXT, PCL, e PRN.*

O sistema de organização de documentos Sharp fácil de usar fornece um disco rígido de alta capacidade de até 80GB de espaço para um grande armazenamento de documentos e fácil recuperação.

O controle remoto do painel permite que os administradores e profissionais de suporte técnico acessem e controlem o dispositivo a partir de um PC.

A plataforma de desenvolvimento de terceira geração Sharp OSA permite aos usuários acessar os aplicativos de rede diretamente do painel de exibição do dispositivo, ajudando a controlar o acesso e melhorar sua utilização.

O premiado sistema de segurança Sharp garante a segurança de rede e confidencialidade através de autenticação do usuário e muito mais.

Com um design ecológico, oferece baixo consumo de energia e grande durabilidade das peças.

* Alguns recursos podem exigir acessório opcional.



DESIGN AVANÇADO PARA POUPAR TEMPO E DINHEIRO

A tecnologia inovadora Sharp OSA fornece as ferramentas que você precisa para integração de aplicativos.

Integração de Aplicativos Versátil

As impressoras a laser MX-C380P/MX-B382P oferecem mais funcionalidades para grupos de trabalho, assim você pode alavancar imediatamente os seus investimentos em infra-estrutura de gerenciamento de impressão. Enquanto outros se limitam a um pequeno círculo de produtividade, a tecnologia Sharp OSA, permite aos usuários explorar o poder de seus sistemas partindo do painel de controle. É uma nova maneira de se pensar o "poder do painel" para automação de tarefas e para a simplificação do fluxo de trabalho.

Economize Tempo e Aumente a Eficiência

Economize tempo e aumente a eficiência das tarefas diárias com a tecnologia Sharp OSA e acesse seu PC através de qualquer impressora. Com acesso direto aos aplicativos através da integração Sharp OSA, você pode iniciar e terminar uma tarefa de saída de documento diretamente do painel de controle do dispositivo.

Complemente sua Infra-Estrutura

A plataforma de desenvolvimento Sharp OSA é a escolha ideal como complemento para a sua infra-estrutura. Com a comunicação de aplicativos padrão e módulos de contabilidade externa, as novas impressoras MX-C380P e MX-B382P tornam-se portões de entrada para fornecer acesso rápido e flexível para documentos e aplicativos não importando onde você esteja no escritório. Você pode obter o acesso controlado e acompanhamento que necessita com a integração mais próxima da segurança de rede e aplicativos de contabilidade. Com esse abrangente controle, é capaz de gerir o seu fluxo de documentos de maneira fácil, eficiente e com mais segurança.

Tecnologia Personalizada

A tecnologia Sharp OSA também oferece personalização. Com a capacidade de personalizar os aplicativos e processos específicos para o seu negócio, a tecnologia Sharp OSA pode ajudar a eliminar a redundância e agilizar o fluxo de trabalho, ajudando a economizar tempo e otimizar sua produtividade. E uma vez que a tecnologia Sharp OSA utiliza protocolos padrão de rede, tais como SOAP, XML e XHTML, softwares desenvolvidos por terceiros podem oferecer soluções personalizadas para o seu negócio ficar mais rápido do que nunca.

Saiba mais sobre a Tecnologia Sharp OSA:



Automatiza tarefas e economiza tempo com perfeita integração entre as MX-C380P/MX-B382P e os aplicativos de rede.

Elimina as tarefas repetitivas e otimiza a eficiência, aumentando o fluxo de trabalho.

Maximiza o retorno sobre o investimento com maior integração entre os gerenciadores de TI.

Programas padrão da indústria levam a uma mais rápida implementação de novas soluções.

Sofisticado design híbrido com uma configuração versátil, expansível para até 4 gavetas com um finalizador interno (grampeamento) e empilhamento.





VÁRIAS FUNÇÕES COM FACILIDADE

GESTÃO AVANÇADA DE DISPOSITIVOS REFORÇA A FUNCIONALIDADE

Construído com precisão, o design robusto permite assumir o controle de custos e gerenciar o uso do seu grupo de trabalho.

Pacote de Utilitários de Administração Sharp

O Pacote de Utilitários de Administração Sharp assume a gestão das MX-C380P/MX-B382P para um próximo nível. Estes softwares de fácil uso permitem assumir o controle das versáteis características do sistema e simplifica sua instalação e gestão.

Com o avançado Utilitário de Administração de Impressão da Sharp, os administradores podem gerenciar facilmente os ajustes, as configurações e as definições do dispositivo de qualquer impressora Sharp ou MFP! Novos recursos avançados, como o painel frontal remoto permitem que os administradores e o suporte técnico possam ver e controlar o painel LCD da máquina remotamente a partir de qualquer PC na rede! Além disso com alertas em tempo real de serviços, administradores e supervisores podem obter uma maior produtividade. Agora é mais fácil do que nunca ver registros de serviço, contador de clicks, relatórios, históricos e muito mais.

Experimente a conveniência de uma página da Web incorporada ao seu desktop! Esta avançada ferramenta de gestão permite aos usuários criar e gerenciar suas próprias configurações de rede, perfis e web-links. Os administradores podem acessar as configurações do dispositivo, controle de cor, informações de conta e configurações de segurança. Com o Monitor de Status da impressora, os usuários da rede podem visualizar as condições da impressora, verificar níveis de papel e toner e mais, tudo através de uma interface fácil de usar.



Utilitário de Administração de Impressão (Administration)

Gerenciamento e custos

Com o sistema de gerenciamento de dispositivo da Sharp, administradores e supervisores podem definir grupos de usuários das impressoras laser para gerir e limitar os recursos de impressão. Facilmente configure um grupo de usuário personalizado para gerenciar a contagem de páginas. As impressoras MX-C380P e a MX-B382P podem armazenar perfis de até 1.000 usuários.



Controle Remoto do Painel (VNC)



Página da Internet

SEGURANÇA

MAIOR SEGURANÇA GARANTE A CONFIDENCIALIDADE

A proteção de documento da Sharp, líder da indústria, garante a confidencialidade e a proteção do seu patrimônio.

Grupos Autorizados e Controle de Acesso

O gerenciamento de contas avançado permite que os administradores definam grupos autorizados para ter acesso a recursos das impressoras a laser.

Os administradores podem controlar qual departamento, por exemplo, tem acesso à impressão total. Insira um código, nome, local e senha ou autenticação de usuário LDAP para acessar os recursos atribuídos ao seu grupo. Os usuários podem também acessar utilizando um leitor de cartão USB habilitado para cartões de banda magnética ou cartões de proximidade.*

Apague e Criptografe Dados

Para ajudar a proteger seus dados, as novas impressoras MX-C380P e MX-B382P oferecem um kit de segurança de dados (opcional) que criptografa os dados do documento usando criptografia AES (Advanced Encryption Standard). O kit de segurança de dados apaga a memória temporária no disco rígido, sobrescrevendo os dados criptografados até sete vezes, oferecendo um nível sem precedentes de garantia. Além disso, os kits de segurança de dados para estes modelos cumprem o novo padrão IEEE-2008 2600TM de segurança para dispositivos impressos. Esta nova norma especifica requisitos de segurança e fornece uma nova referência internacional para avaliar a segurança da MFP.

Acesso ao Controle do Dispositivo Através da Rede

Para ajudar a restringir o acesso ao dispositivo através da rede, as novas impressoras MX-C380P e MX-B382P oferecem IPsec, SMB, suporte para criptografia SSL (Secure Sockets Layer), IP/filtro de endereços MAC, autenticação IEEE 802.1x, ativar/desativar protocolo e gestão de portas para segurança máxima.

Documentos Confidenciais

Para ajudar a proteger seus documentos impressos a partir da exibição não autorizada, as MX-C380P e MX-B382P oferecem arquivos criptografados em PDF para impressão, bem como a impressão confidencial que exige que o usuário se identifique no dispositivo para imprimir um documento. Assim é fácil cumprir as normas de segurança e os regulamentos da indústria.

Rastreamento e Informações de Auditoria

As políticas de legislação e da indústria obrigam as empresas a ter mais consciência do fluxo de informações de seus escritórios. A Sharp oferece um software e um hardware adicional que permite aos usuários o controle, acesso e rastreamento do uso de cada dispositivo na rede.

* Alguns recursos podem exigir acessório opcional.



Segurança de Dados

As MX-C380P e MX-B382P oferecem diversas camadas de segurança, fazendo com que a Sharp seja a escolha ideal para proteger a privacidade dos funcionários e sua propriedade intelectual. Sendo líder em equipamentos de segurança para o escritório, a Sharp torna fácil para qualquer empresa ou entidade do governo implantar e facilitar a segurança de documentos impressos.



Equipamento exibido (MX-C380) com finalizador interno (opcional).



Prêmio 2009 de Multifuncional
de Maior Segurança

ECOLOGICAMENTE AVANÇADO

CONSERVAÇÃO AMBIENTAL

Comprometimento, dedicação e paixão levam a Sharp a desenvolver sistemas ecológicos de economia de energia.

Projetado com um forte compromisso para a Proteção ao Meio Ambiente

As novas impressoras a laser utilizam uma tecnologia de segunda geração de toner, que oferece uma menor taxa de consumo do que os toners convencionais. Isto também resulta em menos material de embalagem e intervalos mais longos de substituição. Além disso, todos os suprimentos da Sharp são empacotados usando materiais plenamente recicláveis. O consumo de energia da MX-C380P e MX-B382P está entre os mais baixos no setor e suporta dois modos de economia de energia diferentes para reduzir ou desligar a energia depois de um intervalo de tempo. Todos os sistemas de documento da Sharp pertencem ao programa RoHS.

Um Sistema Econômico e de Baixa Manutenção que faz sentido

A MX-C380P e a MX-B382P são projetadas para trabalhar em ambientes de escritório grandes e pequenos. Com um design compacto, o tamanho de cada modelo básico é inferior a 25" x 27". Nossas novas peças e suprimentos são de longa vida útil para minimizar os intervalos de manutenção, resultando em menores custos de operação. O Compromisso da Sharp com o Meio Ambiente estabelece um alto padrão para a indústria.

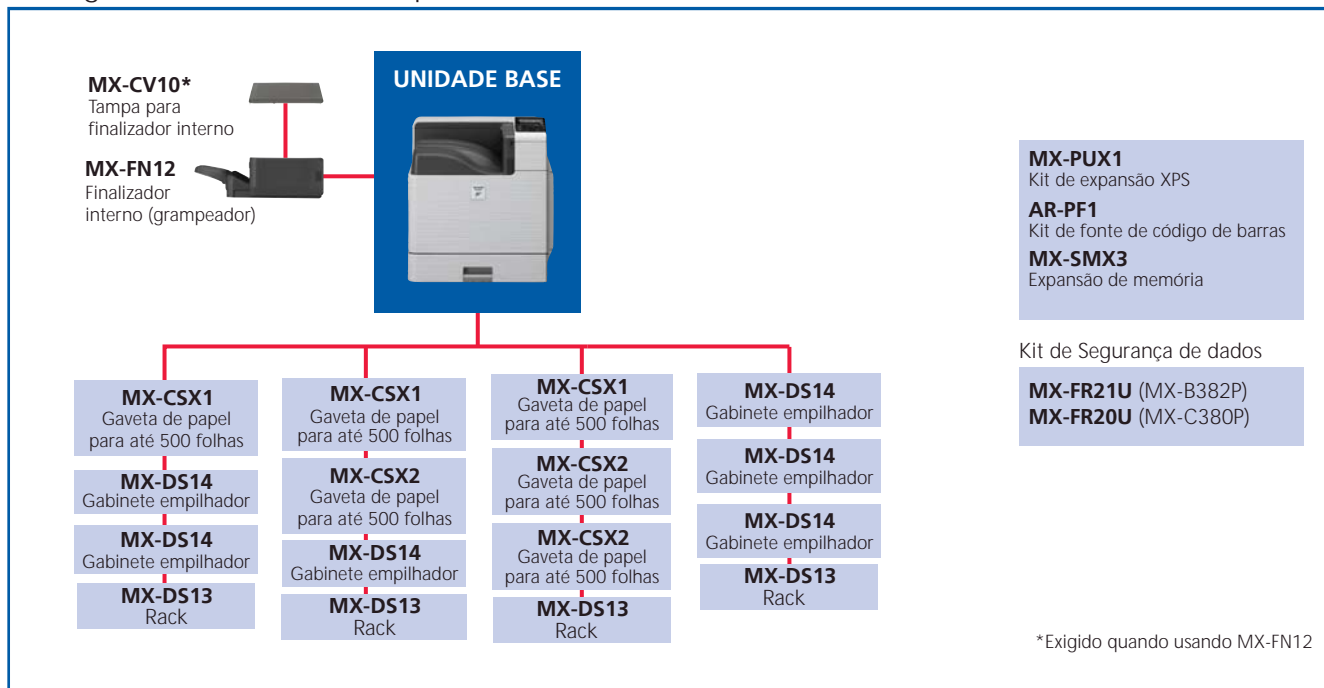


Substituição rápida dos cartuchos para fácil manutenção.

O design da impressora facilita o serviço de manutenção geral, sem necessidade de desmontar toda a máquina.

OPCIONAIS

Configuração do Sistema & Opcionais



Suprimentos

MX-C380P

MX-C38BTB	Toner Preto (até 10.000)
MX-C38BTC	Toner Cyan (até 10.000)
MX-C38BTM	Toner Magenta (até 10.000)
MX-C38BTY	Toner Amarelo (até 10.000)
MX-C40NVB	Revelador Preto (até 60.000)
MX-C40NVC	Revelador Cyan (até 30.000)
MX-C40NVM	Revelador Magenta (até 30.000)
MX-C40NVY	Revelador Amarelo (até 30.000)
MX-C40NRB	Cilindro preto (até 60.000)
MX-C40NRS	Cilindro colorido (até 30.000)

MX-B382P

MX-B42BT1	Toner (até 20.000)
MX-B42NV1	Revelador (até 72.000)
MX-C40NRB	Cilindro (até 72.000)

Geral

Tipo	MX-C380P Impressora Digital Colorida a Laser MX-B382P Impressora Digital Monocromática a Laser
Velocidade	MX-C380P: até 38 ppm PB e em cores (A4) e até 40 ppm PB e em cores (Carta) MX-B382P: até 38 ppm (A4) e 40 ppm (Carta)
Tela	LCD colorido de 4.3 polegadas
Sistemas de Impressão	Sistema eletrofotográfico (laser)/escova magnética/tambores OPC/rolo de fusão por aquecimento
Gradação de Imp.	Equivalente a 256 níveis
Área de Impressão	Página inteira excluindo uma margem de 4mm de cada borda ¹
Tamanho	Min. A5 / Máx. Ofício
Proporção	100%/Reduzido/Ampliado
Tempo de Aquecimento	90 segundos ou menos ²
CPU	MX-C380P: Power QUICIII-MPC8533E/1.000MHz MX-B382P: Power QUICIII-MPC8533E/800MHz
Disco Rígido	Drive de 80 GB (38 GB na Pasta Principal)
Controle de Contas	Até 1.000 usuários. Suporta autenticação de número do usuário (na impressora), gerenciamento do nome do login, timbre colorido com data/caractere/página Impressão e Gerenciamento de Documento
Sistema de Alimentação de Papel	Padrão: 500 folhas e bypass de até 100 folhas ³ Opcional: Até 3 bandejas adicionais de até 500 folhas ³
Capacid.Bandeja Saída	Até 250 folhas (face de baixo)
Imp. Frente e Verso	Impressão Frente e Verso padrão
Sensor/Bandeja Cheia	Sim
Força	Voltagem AC local +/- 10%, 50/60 Hz - 100 voltz
Consumo máx.	1.44kW ou menos
Peso	MX-C380P: aprox.53kg (incluindo o cilindro) MX-B382P: aprox.47kg (incluindo o cilindro)
Dimensões	560mm x 438mm x 610mm 868mm x 438mm x 610mm (quando o bypass está estendido)
Tamanhos de Papel	Gavetas de Papel: A4, B5, A5, 16K (Incluindo a função de detecção automática de tamanho de papel) Bypass: envelopes, A4, B5, A5, 16K (Incluindo a função de detecção automática de tamanho de papel) Papéis de tamanho 100 mm x 140 mm até 216 mm x 356 mm podem ser inseridos.
Tipos de Papel	Gavetas de Papel: 60-105g/m ² , liso, pré-impresso, reciclado, perfurado, timbrado, e papel colorido. Bypass: 160-105g/m ² (papel liso), 55-59g/m ² (papel leve), 106-220/m ² (papel pesado), 75-90g/m ² (envelope). Outros tipos incluindo papel de etiqueta, pré-impresso, reciclado, perfurado, timbrado, papel colorido e filme OHP.

Impressora em Rede

PDL	MX-C380P: PCL®5c, PCL6, compatível PostScript 3, XPS4;MX-B382P: PCL®5e, PCL6, compatível PostScript 3, XPS3
Resolução	1200 dpi x 1.200 dpi
Drivers de Impressão	CD-ROM: Windows 2000, Windows XP, Windows Server® 2003, Windows Vista®, Windows 7, Windows Server 2008, MAC OS® 9.0-9.2.2, OS-X (incluindo 10.2.8, 10.3.9, 10.4.11, 10.5-10.5.8, 10.6-10.6.1), todos MAC PPD Via Download: Windows® 98, Windows ME, Windows NT® 4 (com SP5 ou posterior), Windows XP x64, Windows Server 2003 x64, Windows Vista x64, Windows 7 x64, Windows Server 2008 x64, Windows Server 2008R2, UNIX®, Linux® ⁴
Características	Impressão contínua, impressão frente e verso, impressão de panfleto, impressão N-up, rotação de imagem, página de capa/última página diferente, inserção de transparência, ajuste de página, impressão de poster, troca de margem, imagem espelhada, marca d'água, impressão confidencial, impressão de página em branco, impressão retida, job impressão prioritária, impressão direta, substituição de dados e criptografia(256 bit) ^{3,4}
Impressão Direta	Métodos: HD, FTP, SMB, Página da Internet, E-mail e dispositivo de Memória USB. Tipos de Arquivo: TIFF, JPEG, PCL, PRN, TXT, PDF, PDF criptografado, Postscript e XPS ³
Fontes Residentes	PCL: 80 fontes, 28 fontes de código de barras, 1 fonte bitmap ³ ; compatível com PostScript 3: 136 fontes

Conectividade

Interface	RJ-45 Ethernet (10Base-T/100Base-TX/1000Base-T), USB 2.0 (Host Port), USB 2.0 (Device Port)
Sistemas Operacionais	Windows 98, ME, NT4.0, 2000, XP, Server 2003/2008, Vista, 7, MAC OS-9.0, MAC OS-X, Novell® Netware® 3x, 4x, 5x, Sun® OS 4.1x, Solaris® 2x, UNIX, Linux, Citrix® (Metaframe, Presentation Server 4, 4.5) e Windows Terminal Services
Protocolos de Rede	TCP/IP (IPv4, IPv6, IPSEC) SSL (HTTP, IPP, FTP, POP3, LDAP), SNMPv3, 802.1x para Windows e Unix. LPD e LPR para UNIX. IPX/SPX® para ambientes Novell, EtherTalk® e NetBEUI, AppleTalk para ambientes Macintosh®
Protocolos de Impressão Segurança de Rede	LPR, IPP, IPPS, PAP, Raw TCP (port 9100), FTP e Novell
Protocolos de Segurança de Rede	Filtro de endereço IP/Mac, filtro de protocolo gerenciamento de porta, autenticação de usuário e administração de documento
Padrões de Segurança	IEEE 2600™-2008, DoD (NSTISSP) #11, DoD Directive 8500.2, DoD (DISA)
Gestão de Firmware	Flash ROM com local (USB); update de firmware em rede (FTP) e update de firmware com PAU (Ut. de Adm. de Impressão); update via página da Internet
Método de Configuração	Gerenciamento pela Internet com o usuário/login com o nível de administrador, clonagem (1 até N) com PAU e controle remoto do painel de controle. Acesso remoto do painel de controle para logs e contagem de cliques
Serviço/Manutenção	Acesso remoto do painel frontal para o serviço de logins e contador de acessos

Gaveta de Papel 500 folhas (opcional)

Dimensões	MX-CSX1: 535mm x 438mm x 112mm MX-CSX2: 535mm x 438mm x 110mm
Peso	MX-CSX1: Aprox.6.8kg MX-CSX2: Aprox.5.6kg

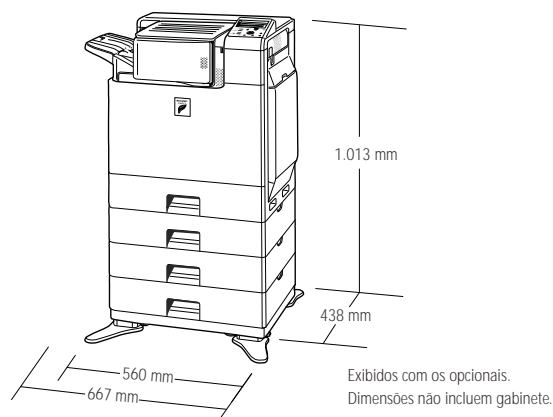
Finalizador Interno (opcional)

Tipo	Grampeamento
Capacidade de Saída	Até 280 folhas, 20 envelopes
Entrega da Saída	Face para baixo
Modos	Sem ordem, offset, ordem por furo
Distância/deslocam.	25 mm
Mídia de Perfuração	Papel Plano/Fino/Pesado/Reciclado/Timbrado/Pré-furado/Colorido/Pré-impresso
Posições do Furo	Posição num único canto
Perfuração	Até 30 folhas
Sets de Perfuração	10 feixes ou 300 folhas
Fonte de Energia	Fornecida pela unidade principal
Peso	Aprox. 9kg
Dimensões	475mm x 333mm x 158mm. Quando a badeja é estendida: 523mm x 333mm x 158mm

- 1: A área de impressão real pode variar dependendo do driver da impressora e do software.
- 2: Pode variar dependendo da configuração da máquina e das configurações do produto, condições ambientais e operacionais.
- 3: Alguns recursos requerem equipamento opcional.
- 4: Alguns recursos não estão disponíveis em alguns drivers de impressão.

O design e as características estão sujeitas a mudança sem aviso prévio

Windows, Windows NT, Windows Server, e Windows Vista são marcas registradas da Microsoft Corporation nos Estados Unidos e/ou outros países. Todos os outros nomes de marcas and e nomes de produtos estão registrados com seus respectivos donos.



* 715 milímetros com a gaveta de acabamento interno prolongada.
Max. 1.023 milímetros de largura com finalizador interno estendido e multi-bypass aberto.